

# ARIES IS

Instrucțiuni de montaj



## 1 DESCRIEREA PRODUSULUI

### 1.1 PRINCIPIUL GENERAL

ARIES IS este un contor cu un singur jet aprobat în conformitate cu standardele EN 14154, OIML R49 și ISO 4064. Are un certificat MID și respectă standardele sanitare aplicabile materialelor care intră în contact cu apa.

ARIES IS este confecționat dintr-un corp din alama sau compozit (1) care conține partea hidraulică, un registru cu un radio integrat (2) și un inel (3), gri pentru apa rece, roșu pentru apa caldă care sigilează registru pe corp. Rotația inelului asigură lizibilitatea optimă a datelor. Săgețile (4) indică modul în care curge apa. Orificiul (5) permite etanșarea/sigilarea la fața locului a contorului.

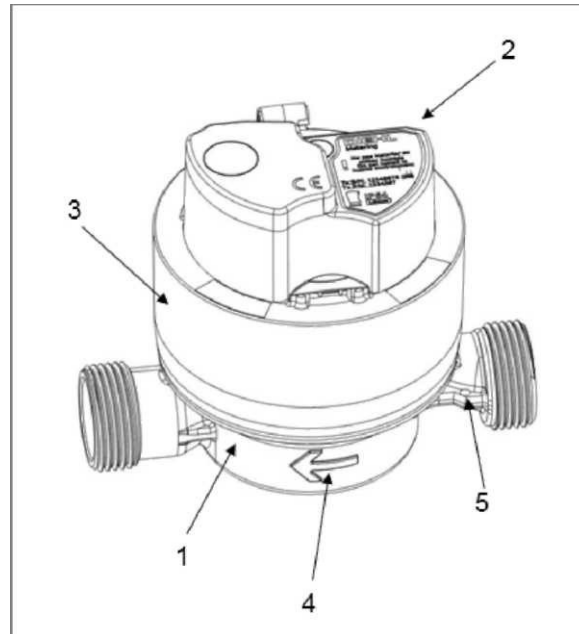
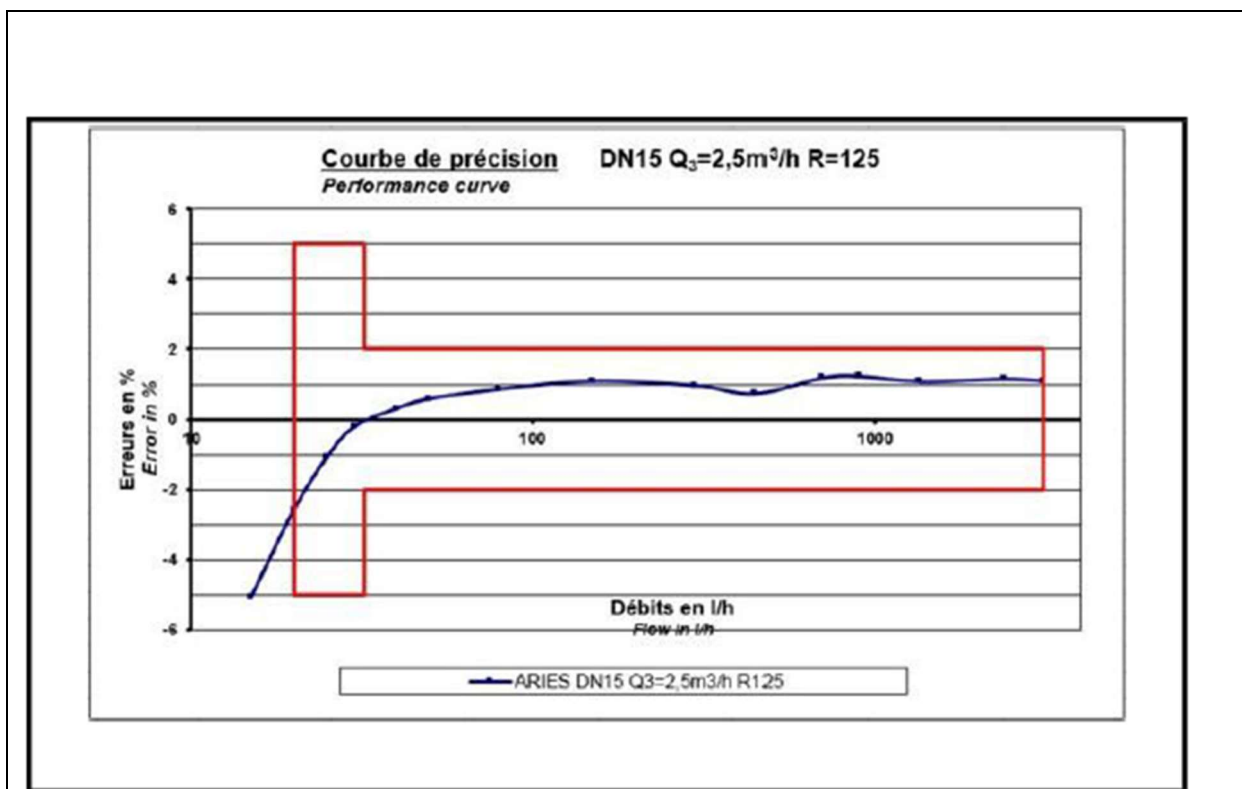


fig.1

## 1.2 CARACTERISTICI METROLOGICE

### 1.2.1 CURBA DE CALIBRARE

Contorul a fost fabricat cu grijă pentru a asigura o precizie ridicată și o abatere standard redusă (a se vedea curbele metrologice fisa tehnica). ARIES ESTE DN15 este aprobat MID până la R=125 în poziție de instalare orizontală și R=63 în poziție de instalare verticală.



## 1.3 CARACTERISTICI TEHNICE

<b>Corp</b>	Alamă sau compozit (numai apă rece)
<b>Inel</b>	Apă rece gri de la 0,1°C ... +50°C. Apă caldă roșie* de la 0,1°C ... +90°C.
<b>Numărător</b>	Registru din plastic care integrează un radio IZAR compatibil cu piața rezidențială
<b>Temperaturi</b>	Temperatura ambiantă de funcționare: +5°C ...+50°C Temperatura de depozitare: -10°C ...+50°C max.
<b>Protecția împotriva înghețului</b>	Protejați contorul de îngheț prin drenarea completă a întregii ape pe care o conține. Drenarea se realizează prin deschiderea conexiunii pe țevă după contor (scoateți supapa de reținere, dacă este necesar). <b>Atenție:</b> Când contorul nu este drenat, placa de presiune se poate rupe.
<b>Filtrare</b>	Filtru situat în duză înainte de contor. Acest filtru poate fi verificat și curățat cu ușurință.
<b>Înfundarea</b>	Rezistă la șlefuirea ocazională (adică în urma lucrărilor efectuate pe o țevă) fără a suferi daune. Cu toate acestea, pentru a-și proteja proprietățile de măsurare, concentrația maximă de nisip nu trebuie să depășească 0,1 grame/ litru.
<b>Nivelul de zgomot</b>	În funcționarea normală, ARIES IS este aproape inaudibil.

<b>Presiune statică</b>	Presiune nominală: maxim 16 bari. Presiune de încercare: 32 bari (în conformitate cu ISO4064 / EN14154 / OIML R49). Presiune de rupere mai mare de 55 de bari.
<b>Rezistența la schimbările de presiune</b>	100.000 de creșteri rapide ale presiunii de la 0 la 16 bari în 0,2 secunde.
<b>Rezistența</b>	Conform cu testele de reglementare MID: Rezistență: 100 de ore la ciclurile Q4 și 100,000 la Q3.
<b>Depășire</b>	Rezistență la un debit de 2xQ4 timp de 10 minute, fără deteriorarea pieselor.
<b>Supapă de reținere</b>	Montat în duză după contor
<b>Rezistența la fraudă</b>	Tentativă de fraudă prin deschiderea părții sigilate a contorului deteriorarea vizibilă pe inelul de etanșare.
<b>Comunicare</b>	Radio integrat care funcționează în conformitate cu standardul «PRIOS». PRIOS este un protocol de comunicare elaborat în cadrul recomandărilor CEN TC 294 (EN 13757-3-4) privind utilizarea benzii de frecvențe de 868 MHz pentru citirea radio a contorizării. ARIES IS este pre-setat din fabrică și nu necesită programare la fața locului. Numărul de serie radio este numărul de serie al contorului (adică H19IA000001).

#### 1.4 DIMENSIUNI

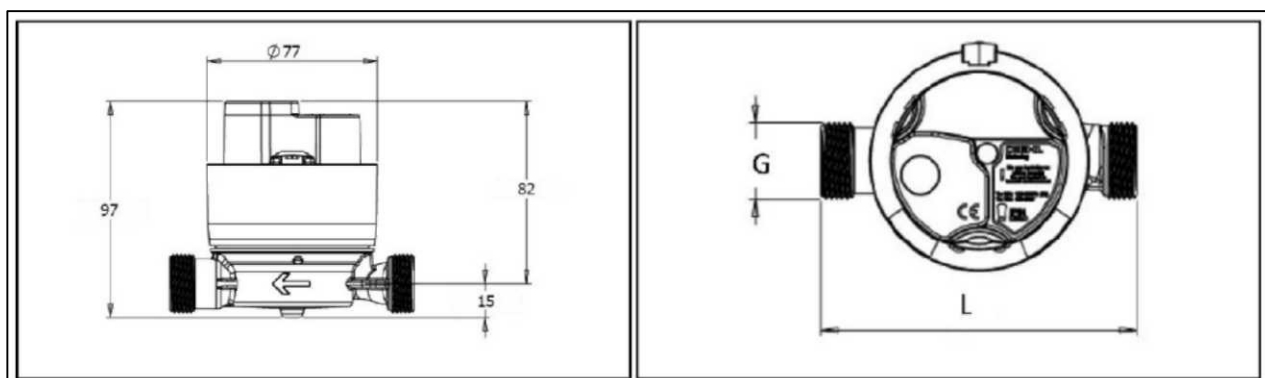


fig.2

Diametru nominal	DN	mm	15
Lungime	L	mm	110
Lățime		mm	77
Înălțime		mm	97
Conexiuni filetate	G	inch	3/4"
Carcasă			Alamă
Greutate		kg	0,45

## 2 INSTALARE

### 2.1 PRECAUȚII DE INSTALARE

Instalarea trebuie efectuată în conformitate cu EN ISO 4064-5:2017 și EN 14154-2:2005 + A2:2011

#### 2.1.1.1.

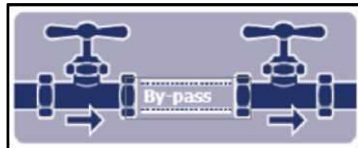


fig.3

Contorul ARIES IS trebuie instalat pe o țevă curată, fără particule solide în interior.

Dacă vă îndoiiți de calitate, introduceți un manșon de bypass în locul contorului și curățați conducta cu jet mare de apă.

#### 2.1.1.2.

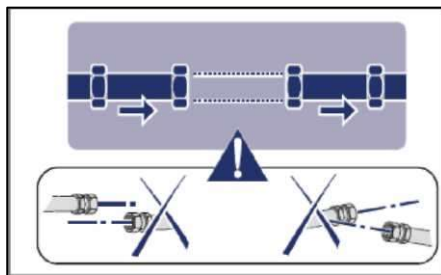


fig.4

Țevile trebuie să fie perfect aliniate pentru a minimiza stresul mecanic asupra corpului contorului.

Utilizați o piuliță forată pentru a sigila contorul pe partea de admisie.

## 2.2 INSTALARE

### 2.2.1 POZIȚIA DE INSTALARE

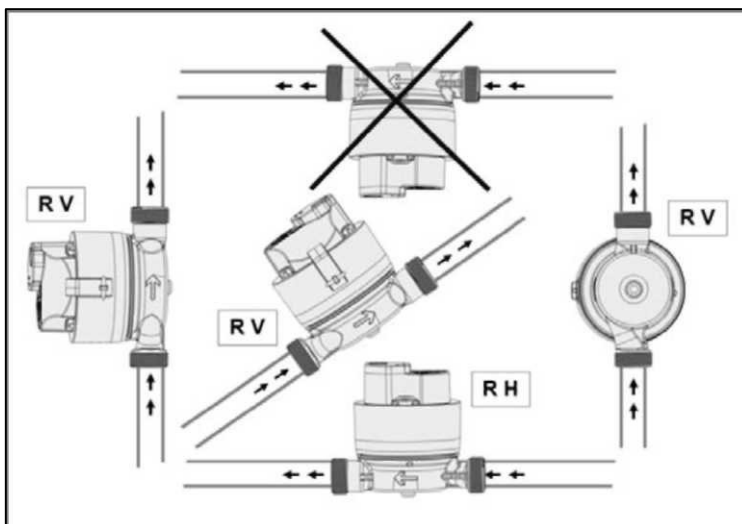


fig.5

Contorul ARIES IS este sensibil la poziția din instalație.

Pentru a optimiza proprietățile sale de măsurare, instalați contorul de preferință orizontal (partea de sus a registrului orientată în sus, orizontală).

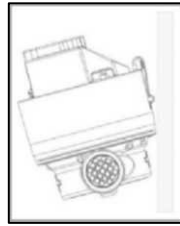


fig.6

Cu toate acestea, dacă este să fie montat pe perete, contorul poate fi înclinat:

- fie ușor (metrologia contorului devenind clasa R=100 la 15°)
- sau complet (în acest caz, metrologia contorului devine clasa R = 63

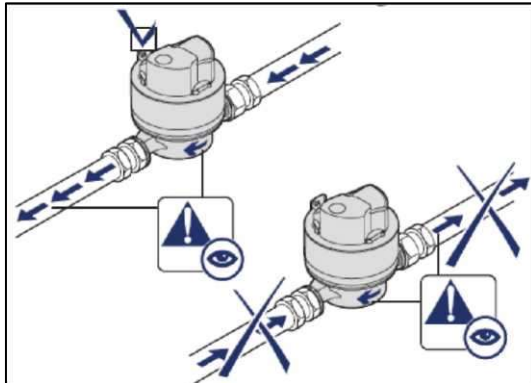


fig.7

**Prudență:** Asigurați-vă că direcția fluxului de apă se potrivește cu direcția săgeților situate pe corpul contorului.

### 2.2.2 LOCUL INSTALĂRII

Debitul de apă măsurat trebuie să nu mai aibă gaz.

Instalați ARIES IS la un punct scăzut al unei țevi pentru a preveni formarea buzunarelor de aer. Nu este necesară o lungime dreaptă înainte sau după contor(U0 / DO).

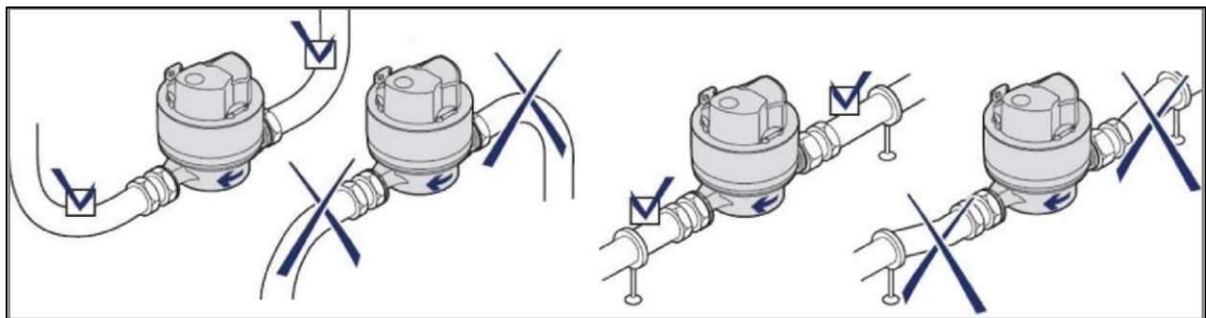


fig.8

### 2.2.3. INSTALARE

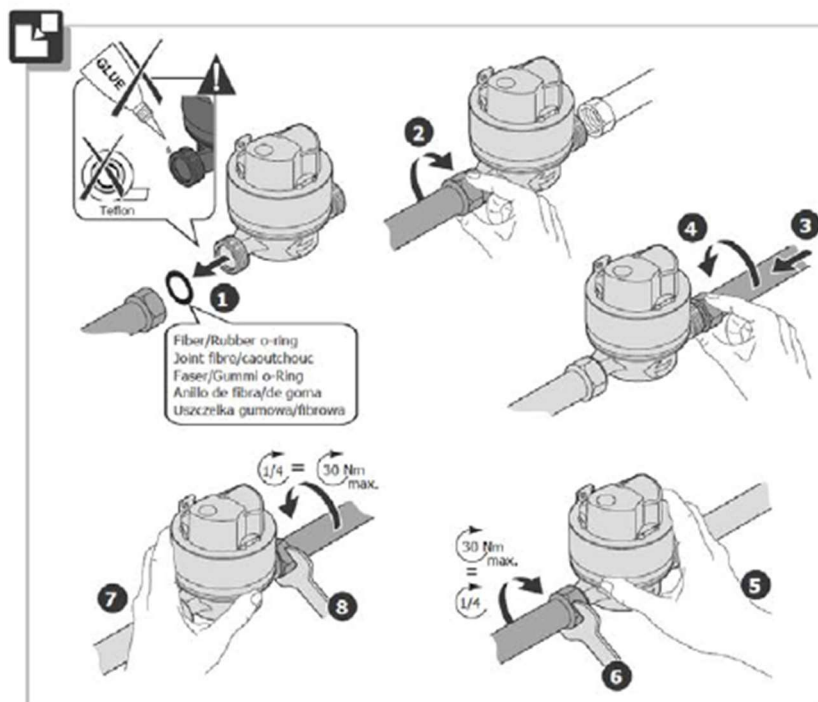


fig.9

Garniturile care formează garnitura dintre contor și conectori nu sunt incluse. Folosiți unelte adecvate pentru montaj.

## 3 Caracteristici radio

### 3.1 PRINCIPII DE FUNCȚIONARE

Un contor de apă ARIES IS este echipat cu un modul radio care include un circuit electronic care colectează datele provenite de la contorul său și le transmite la fiecare 32 de secunde la frecvența de 868.95 MHz în modul R3 cu protocolul PRIOS.

### 3.2 INTEGRAREA FLUXULUI DE REZERVĂ

ARIES IS are o caracteristică de detectare a direcției fluxului și un algoritm special care permite să se țină seama de o situație de backflow.

### 3.3 SPECIFICAȚII TEHNICE

Protocol de comunicare	PRIOS
Frecvență	868,95 MHz (mod R3)
Modularea frecvenței	Fsk
Puterea de transmisie	16 mW
Standardele	EN 300 220, CE, EN 13757-3/-4, Directiva RED
Baterie	1 baterie fixă litiu 3 V
Durata de viață a bateriei	Până la 10 ani*
Senzor	Tehnologie inductivă
Indicele de protecție	IP 54

\* În condiții standard de utilizare și temperatură. Durată de viață teoretică.

\*\*Produsul trebuie instalat într-un mediu uscat, fără condensare.

## 3.4 DETALII PRIVIND FUNCȚIILE ȘI ALARMELE

### 3.4.1 DETALII

<b>Indicele curent</b>	Indicele in timp real transmis de radio.
<b>Valorile istorice ale indicilor</b>	În fiecare luni.
<b>Durata de viață a bateriei</b>	Indicati in intervalele de timp de sase luni la fiecare citire. Durata de viata este de 10 ani in intervalele indicate mai jos:
	Interval de temperaturi %
	+5°C pana la + 30°C 90% din timp
	+30°C pana la + 50°C 10% din timp
	<b>Nb:</b> o utilizare la temperaturi va provoca o pierdere de autonomie. In cazul in care, de exemplu, este permanent la +50 °C, durata de viață a unui radio va fi de 8 ani.

### 3.4.2 ALARMĂ DE DETALII

<b>Desăpărâniții</b>	În acest mod: - În cazul în care timp de 1 zi fără consum continuu.
<b>Contorsionat sau blocat</b>	În acest mod: - Nu s-a consumat timp de 8 săptămâni.
<b>Flux de flux de mers înapoi</b>	În acest mod: - Daca debitul este mai mare de 50 în acest an.

**Resetarea alarmei:** alarmele sunt resetate automat la fiecare 54 de săptămâni. Frecvența citirii trebuie să fie compatibilă cu această perioadă.

## 4 PRECAUȚII DE UTILIZARE

<b>Depozitare</b>	Nu depozitați contoarele mai mult de 3 luni. Nu stivuiți paleți. Nu așezați sarcini mai mari de 80 kg pe contor.
<b>Curățare</b>	Utilizați numai apă cu săpun sau ușor acidificată pentru a curăța contorul. Utilizarea solvenților sau a agenților de curățare abrazivi este interzisă.
<b>Test de cădere</b>	Proiectat pentru a rezista la o cădere de 1 m pe o podea dură. În caz de cădere sau dacă contorul prezintă urme de impact, vă recomandăm să îl testați înainte de instalare.

## 5 REGULAMENTE

### 5.1 Conformitate

Contorul respectă directivele europene, astfel sunt indicate în declarația UE de conformitate livrată cu produsul.

ARIES IS îndeplinește, de asemenea, cerințele de calitate alimentară referitoare la materialele care intră în contact cu apa. Pentru mai multe informații, vă rugăm să contactați agenția de contorizare Diehl.

### 5.2 RECYCLING - RECICLARE



Directivele europene transpuse privind deșeurile de baterii și deșeurile de echipamente electrice și electronice supraveghează acțiunile necesare pentru a limita impactul negativ al sfârșitului ciclului de viață al produsului.

Acest produs este supus colectării și eliminării speciale. Acesta ar trebui depozitat într-o instalație adecvată pentru a permite recuperarea și reciclarea. Pentru mai multe detalii despre reciclarea acestui produs, vă rugăm să contactați agenția de contorizare Diehl.



➤ **NOTA:**

În instalațiile de utilizare se vor monta numai contoare verificate metrologic cu Buletin de verificare metrologica ( BVM) in termen de valabilitate si MID.

La montaj se va respecta obligatoriu sensul de curgere a apei – sensul indicat de săgeata.

Nu se permite montarea contorului in instalații care prezinta deformări vizibile intre axele racordurilor de montaj sau forțarea racordurilor contorului astfel încât acestea sa capete o deformare.

Nu se vor monta contoare decât in poziția specificata in aprobarea de model a acestora .

Punerea sub presiune a contorului (deschiderea robinetului de contor) trebuie realizata foarte încet altfel se pot produce deteriorai ale contorului.

Contoarele de apa rece /apa calda trebuie protejate de șocuri de presiune precum si de creșteri substanțiale si bruște ale vitezei apei.

La asamblarea elementelor filetate se interzice deteriorarea sau deformarea voita sau întâmplătoare a filetelor si nu este permisa solicitarea la torsiune a racordurilor contorului.

După efectuarea tuturor operațiilor de montare a elementelor de asamblare a contorului si punerea acestuia sub presiune (deschiderea apei cu ajutorul robinetului de contor) echipa verifica etanșeitatea tuturor îmbinărilor.

Dacă sunt neetanșeități, echipa va reface îmbinările respective.